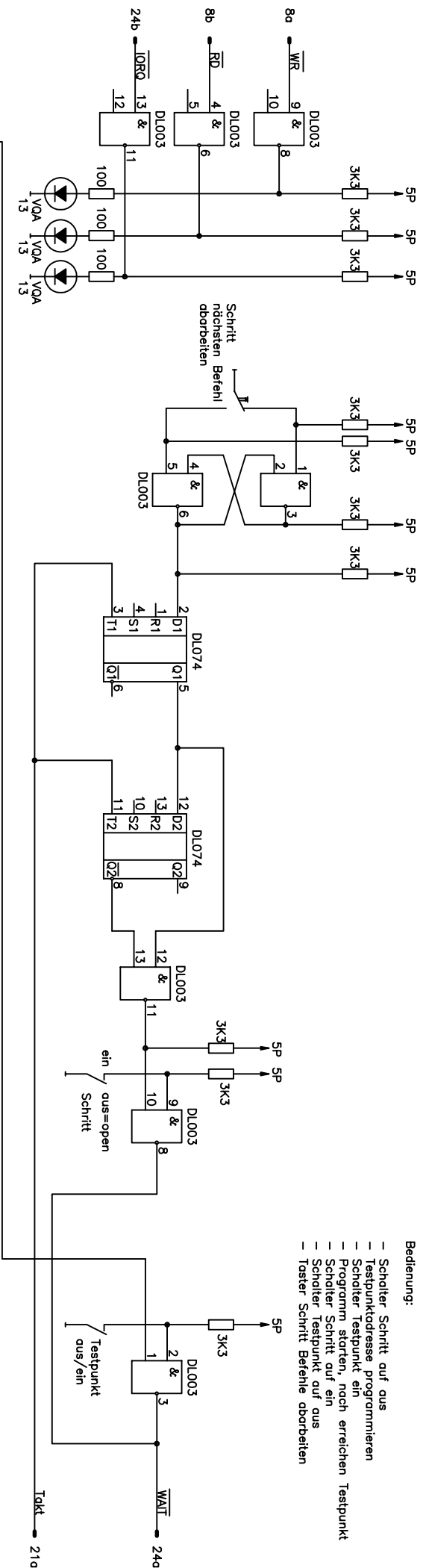
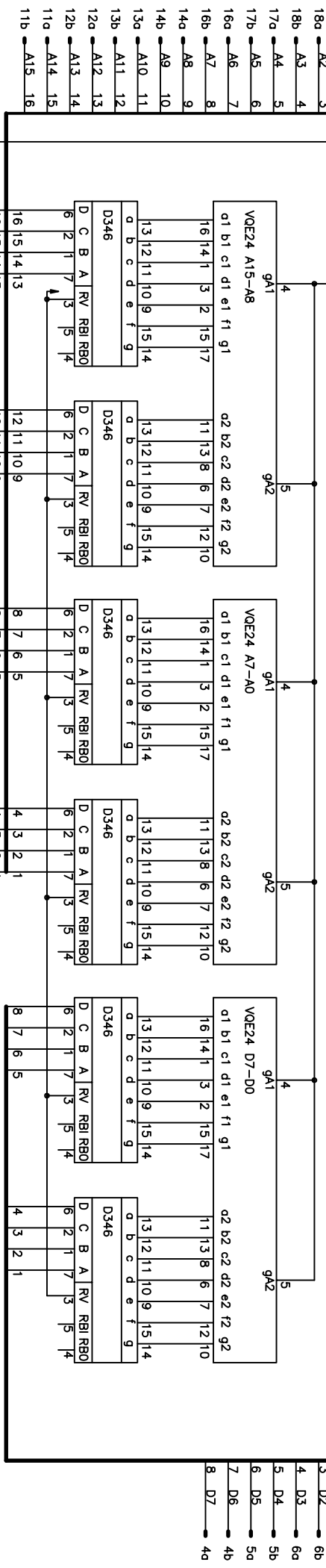


- Bedienung:
- Schalter Schritt auf aus
  - Testpunktadresse programmieren
  - Schalter Testpunkt ein
  - Programm starten, nach erreichen Testpunkt
  - Schalter Schritt auf ein
  - Schalter Testpunkt auf aus
  - Taster Schritt Befehle abarbeiten

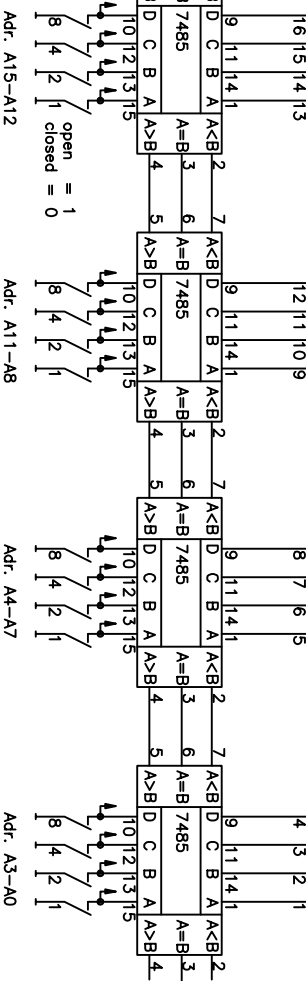


### Anzeige Adressbus Adressen A15 - A0

### Anzeige Datenbus Daten D7 - D0



Adressvoreinstellung  
DL-Schalter

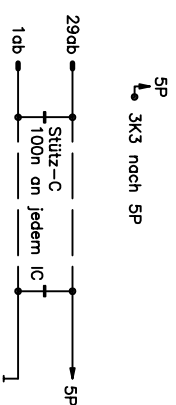


Adr. A15-A12

Adr. A11-A8

Adr. A4-A7

Adr. A3-A0



SP  
3K3 nach SP

AC1 - Schrittbetrieb  
Kontaktbezeichnung nach Jahn EGS-AC1/V3