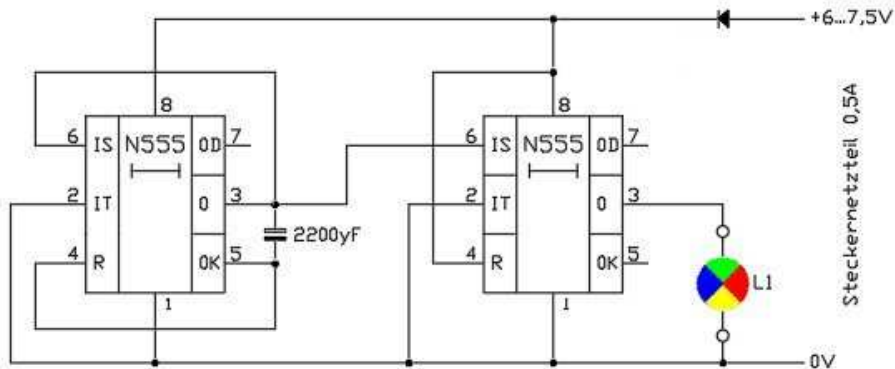


"Leuchtturm" aus Fittings und einem Sprinkler



- Schaltkreis B555 der Alleskönner aus DDR-Produktion gesockelt
- Kondensator 2200yF/16V für Taktfrequenz
- Lämpchen 6V für Lichtschlangen CONRAD-Elektronik
Farben: rot, gelb, grün, blau
montiert in GW Sprinkler 1/2"

Schaltplan Leuchtturm