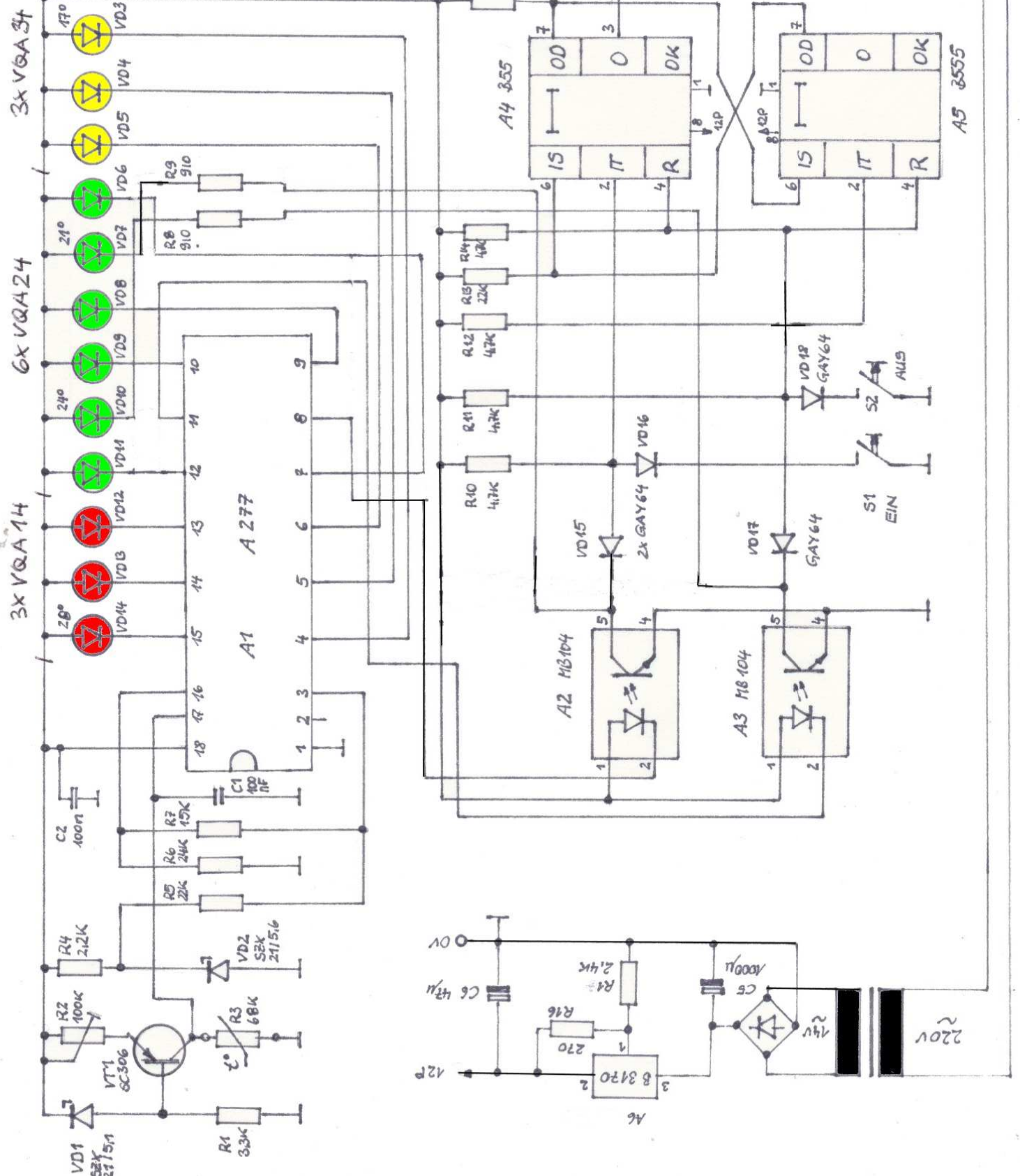


Schaltung
Elektronisches Thermometer
zur Regelung der
Aquarientemperatur
(gescannt und
nachbearbeitet:
22.12.2020)



3x VQA14

6x VQA24

3x VQA34

Heizung

220V ~

220V ~

24V

1000µF

A6

A2

A3

A4

A5

A1

VD1

R1

VT1

R2

R3

R4

C2

C1

VD2

R5

R6

R7

R8

R9

R10

VD14

VD13

VD12

VD11

VD10

VD9

VD8

VD7

VD6

VD5

VD4

VD3

VD2

VD1

VD15

VD16

VD17

VD18

VD19

VD20

VD21

VD22

VD23

VD24

VD25

VD26

VD27

VD28

VD29

VD14

VD13

VD12

VD11

VD10

VD9

VD8

VD7

VD6

VD5

VD4

VD3

VD2

VD1

VD14

VD13

VD12

VD11

VD10

VD9

VD8

VD7

VD6

VD5

VD4

VD3

VD2

VD1

VD14

VD13

VD12

VD11

VD10

VD9

VD8

VD7

VD6

VD5

VD4

VD3

VD2

VD1

VD14

VD13

VD12

VD11

VD10

VD9

VD8

VD7

VD6

VD5

VD4

VD3

VD2

VD1

VD14

VD13

VD12

VD11

VD10

VD9

VD8

VD7

VD6

VD5

VD4

VD3

VD2

VD1

VD14

VD13

VD12

VD11

VD10

VD9

VD8

VD7

VD6

VD5

VD4

VD3

VD2

VD1

VD14

VD13

VD12

VD11

VD10

VD9

VD8

VD7

VD6

VD5

VD4

VD3

VD2

VD1

VD14

VD13

VD12

VD11

VD10

VD9

VD8

VD7

VD6

VD5

VD4

VD3

VD2

VD1

VD14

VD13

VD12

VD11

VD10

VD9

VD8

VD7

VD6

VD5

VD4

VD3

VD2

VD1

VD14

VD13

VD12

VD11

VD10

VD9

VD8

VD7

VD6

VD5

VD4

VD3

VD2

VD1

VD14

VD13

VD12

VD11

VD10

VD9

VD8

VD7

VD6

VD5

VD4

VD3

VD2

VD1

VD14

VD13

VD12

VD11

VD10

VD9

VD8

VD7

VD6

VD5

VD4

VD3

VD2

VD1

VD14

VD13

VD12

VD11

VD10

VD9

VD8

VD7

VD6

VD5

VD4

VD3

VD2

VD1

VD14

VD13

VD12

VD11

VD10

VD9

VD8

VD7

VD6

VD5

VD4

VD3

VD2

VD1

VD14

VD13

VD12

VD11

VD10

VD9

VD8

VD7

VD6

VD5

VD4

VD3

VD2

VD1

VD14

VD13

VD12

VD11

VD10

VD9

VD8

VD7

VD6

VD5

VD4

VD3

VD2

VD1

VD14

VD13

VD12

VD11

VD10

VD9

VD8

VD7

VD6

VD5

VD4

VD3

VD2

VD1

VD14

VD13

VD12

VD11

VD10

VD9

VD8

VD7

VD6

VD5

VD4

VD3

VD2

VD1

VD14

VD13

VD12